

交通部
臺灣新車安全評等計畫
(TNCAP)

3.8 兒童保護試驗規章

V1.1
2023 年 10 月

目 錄

3.8.1 安裝 TNCAP CRS 清單上之兒童保護裝置	1
3.8.2 動態評等	8
3.8.3 角度量測儀器	17

3.8.1 安裝 TNCAP CRS 清單上之兒童保護裝置

將 CRS 清單清單上之 CRS 安裝於所有座椅位置（駕駛座除外），以檢查 CRS 與車輛座椅位置之所有組合。若外側座椅位置完全相同（成人安全帶、固定裝置等），則僅須將 CRS 安裝於單側座椅。若車輛內有任何不對稱之情況（包括滑門與 B 柱位置等），則應個別評等所有座椅位置。

若 CRS 清單上之 CRS 安裝須使用一種以上之安裝模式或配備防翻裝置，則必須符合所有適用各節要求，以確保成功安裝。例如若某 CRS 安裝須使用成人安全帶與 ISOFIX 進行安裝，則應符合 3.8.1.2 及 3.8.1.3 之所有規定。若某 CRS 安裝須使用成人安全帶與支撐腳(Support leg)，則應符合 3.8.1.2 及 3.8.1.4 之所有規定。車輛安裝 CRS 時，應遵守各 CRS 及/或車主手冊所提供之車輛或 CRS 整備簡易操作說明。例如若車主手冊針對特定 CRS 類別指示可移除後座頭枕，則可將頭枕移除，惟另應清楚說明僅使用增高型座墊時不可移除頭枕。

只要符合以下各節所述之情況，該車輛座椅位置與所安裝之 CRS 將視為相容。

3.8.1.1 所有 CRS 之安裝性評等與規定

3.8.1.1.1 安裝於車輛之易用性

本項評等係確認允許於車輛上輕易安裝各種 CRS，以評估車輛能否提供足夠空間及通道。此不包含將 CRS 扣緊於車輛上，僅有調整後排或前排座椅，以進行扣緊前之整備。

3.8.1.1.1.1 車輛初始設定

安裝於後排座椅：

- (1) 第一排座椅之初始設定應於 TNCAP 前方偏置撞擊試驗位置。
- (2) 評等過程中可調整前排座椅，惟調整僅限於一般日常調整，以確保最佳安裝。針對前排乘客座椅，允許全範圍之前/後移動，以提供安裝兒童保護裝置之充足空間。椅背角度不得小於相對應之軀幹角 15 度。允許調整全範圍之座椅高度。
- (3) 針對駕駛座椅前/後調整，調整幅度不得超過第 95 百分位與最前方之間的中間位置。椅背角度不得小於相對應之軀幹角 15 度。允許調整全範圍之座椅高度。
- (4) 可使用任何結合前/後調整之「便利進出(Easy entry)」功能，將第一排座椅向前移動，以進入後座。
- (5) 針對配備三排座椅之車輛，評等座椅之前排座椅位置應依照(2)進行調整。
- (6) 針對後排座椅可調整之車輛，座椅之初始設定應於車輛業者所建議之 TNCAP 前方偏置撞擊試驗位置。座椅折疊打平之位置將不視為使用中位置。亦可依照(2)定義進行日常調整。

- (7)頭枕之初始設定應於最低/非使用之位置，惟高度調整可視為日常調整。可移除頭枕，惟車主手冊須清楚說明。另須清楚說明僅使用增高型坐墊(Booster cushion)時不可移除頭枕。
- (8)可移動式座椅扶手之位置不應影響 CRS 安裝。
- (9)若第一排座椅與方向盤會相互作用，例如「便利進出(Easy entry)」功能，則方向盤應設定於中間/中間(Mid/Mid)位置。

3.8.1.1.1.2 CRS 擺放

程序：

- (1)依實際狀況，進行 CRS 安裝整備時，可拉長織帶及上固定帶，以確保 CRS 放入座椅時容易使用。
- (2)將 CRS 自安裝座位之車門放入車內。評等時車輛之可移動式車頂應關閉。不應使用其他通道進入，例如尾門/行李廂蓋。
- (3)若因前排座椅位置導致 CRS 無法輕易放入車內，則應調整前排座椅以便擺放 CRS。接著，駕駛座椅應調整回到符合 3.8.1.1.1(3)規定之位置。前排乘客座椅無須從 3.8.1.1.1(2)所定義之位置進一步調整。
- (4)針對嬰兒用提籃，CRS 之朝向最多可繞軸線 (x 軸、y 軸) 調整 40 度，以便將 CRS 放入車內。若非嬰兒用提籃，則 CRS 可使用任何朝向放入車內。安裝嬰兒用提籃時，須附上攜帶時所使用之提把。
- (5)若 CRS 包含多個零件，例如底座與座椅，則應依照順序安裝並依序進行評等。
- (6)若 CRS 安裝時兒童無法乘坐於 CRS，則車輛內必須具有足夠空間使成人將兒童放入 CRS，並繫上安全帶(Harness)或拉緊織帶。評等時將使用合適尺寸之兒童人偶。

若滿足下列所有要求，則該車輛視為符合規定：

- (7)CRS 可安裝於後排座椅，且無須使用極大力量、特別困難或是影響車門開關。
- (8)前排座椅調整後，不會影響或妨礙 CRS 正確安裝。駕駛座椅位置必須調整回到符合 3.8.1.1.1(3)規定之位置。可使用便利進出(Easy entry)功能。
- (9)依實際狀況，便利進出(Easy entry)功能允許前排座椅回復並鎖定於日常使用位置，如 3.8.1.1.1 定義。
- (10)車輛具有足夠空間使兒童可正確乘坐於 CRS，且不影響兒童於 CRS 之正常坐姿。

若發生下列狀況，則該車輛視為不符合規定：

- (11)兒童座椅或底座無法個別通過門框。
- (12)CRS 無法放置於車內。
- (13)為擺放 CRS 或在適用狀況下，CRS 旋轉程度超過允許幅度。
- (14)車輛結構導致兒童無法正確放置 CRS。

(15)駕駛座椅無法回到 3.8.1.1.1.1(3)所定義之位置。乘客座椅無法回到 3.8.1.1.1.1(2)所定義之位置。

(16)車輛內部空間不足，兒童無法正常地乘坐於 CRS。

3.8.1.2 以安全帶安裝 CRS 之規定

3.8.1.2.1 使用三點式安全帶

3.8.1.2.1.1 扣緊安全帶之易用性

程序：

(1)將 CRS 放入車內後，CRS 應放置選定座椅位置之中線。

(2)依照 CRS 操作指示，將成人安全帶圍繞 CRS。

(3)將安全帶舌片插入帶扣。

(4)依實際狀況，允許 CRS 小幅度移動以露出安全帶帶扣。此移動幅度僅限於繞 x 軸與 z 軸旋轉 20 度以內或於座椅中線橫向移動 50mm 之範圍內。安全帶扣緊後，依實際狀況，CRS 應調整回到座椅中線位置。

(5)若 CRS 未配備整合型安全帶(Integral harnesses)，則過程中應放入合適尺寸之人偶。

若滿足下列所有要求，則該車輛視為符合規定：

(6)單手可將安全帶舌片插入帶扣，且為能碰觸帶扣，CRS 位置調整不超過 3.8.1.2.1.1(4)所允許之幅度，或可以雙手將安全帶舌片插入帶扣，一手撐住帶扣，另一手將舌片插入。

(7)評等座椅位置旁之成人安全帶不會影響 CRS 安裝或導致任何不穩固之情形。

(8)CRS 安裝後，同排其他座椅位置之其中一個三點式安全帶仍能束縛另一個乘員。

若發生下列狀況，則該車輛視為不符合規定：

(9)安全帶長度不足而無法扣上。

(10)安全帶長度導致 CRS 無法安裝於座椅正確位置。

(11)為了扣上安全帶，必須移動或旋轉 CRS 且幅度超過上述規定，例如帶扣位於 CRS 下方。

(12)CRS 安裝導致一成人無法乘坐於該排另一座椅位置，例如因為空間不足或影響成人安全帶系統。

3.8.1.2.1.2 繫緊安全帶之易用性（使用鎖定裝置(Lock-off clip)之易用性）

本項評等係評估使用成人安全帶系統正確束縛 CRS 之能力。

程序：

(1)安全帶扣上且正確圍繞 CRS 後，應於成人安全帶對角線部分朝捲軸方向施加張力。

(2)安全帶腰部部分之張力係藉由拉緊安全帶對角線部分所建立（未逾 150N）。應於安全帶圍繞上部導引裝置(Upper belt guide)或鎖定裝置(Lock off)前，對安全帶對角線部分施加張力。

(3)此安裝須測量安全帶張力。

(4)若 CRS 未配備整合型安全帶(Integral harnesses)，則過程中應放入最大合適尺寸之兒童人偶。

若滿足下列所有要求，則該車輛視為符合規定：

(5)於成人安全帶對角線部分施加 150N 時，可消除腰部部分鬆弛之安全帶。

(6)成人安全帶能穩固地將 CRS 繫緊於椅背與底座上。

(7)於任何方向移動 CRS 底座或椅背，皆須使安全帶系統之張力增加，例如向前移動 CRS。檢查過程中，應避免安全帶捲軸拉出(Spooling out)。

(8)依實際狀況，安全帶必須正確束縛人偶與 CRS。

若發生下列狀況，則該車輛視為不符合規定：

(9)消除安全帶系統鬆弛後，帶扣舌片無法繼續確保鎖定功能(Lock off)之正常運作。

(10)無法消除腰部部分任何安全帶鬆弛。

3.8.1.2.2 額外固定帶及/或支撐腳

若選定之 CRS 配備額外固定帶或支撐腳，則進行下一節評等前，應先執行 3.8.1.4 所規定之相關評等。

3.8.1.2.3 阻礙物與 CRS 穩定性

程序：

(1)車輛安裝 CRS 時，應扣緊安全帶及任何前述步驟所提之固定帶或支撐腳。亦應將最大合適尺寸之 P 系列或 Q 系列人偶放入 CRS。

(2)CRS 上任何舒適度調整應針對身高未逾 135 公分之兒童進行調整，例如前傾、後傾、頭枕高度等。兒童身高逾 135 公分者，則不進行調整。

(3)檢查 CRS、人偶與車輛之間任一接觸點。

(4)以 x 軸為中心 10 度至 15 度之弧度左右搖晃 CRS。搖晃過程中不應於 CRS 上使用其他束縛裝置。

(5)應將 CRS 朝向車輛前方拉且繞 z 軸方向旋轉。

(6)依照 3.8.1.2.1.2 規定，CRS 應回到初始位置以安全帶繫緊，並於 y 軸方向、人偶肩膀高度處施加與 CRS 垂直之 100N 作用力。此評等不適用質量等級 0+ 之 CRS。

(7)依照 3.8.1.2.1.2 規定，CRS 應回到初始位置以安全帶繫緊，並於 y 軸方向、車輛座椅高度稍高處施加與 CRS 垂直之 100N 作用力。此評等不適用質量等級 0+ 之 CRS。

若滿足下列所有要求，則該車輛視為符合規定：

- (8)車輛內裝可容納所有朝向之 CRS 安裝，且在不影響車輛其他零件之情況下，座椅調整適用身高未逾 135 公分之兒童，例如後座頭枕或 C 柱不影響增高型座椅之可調整式頭枕。
- (9)車輛之頭枕不影響 CRS 之正確安裝，且不導致 CRS 大幅向前翻轉或產生橫向之不穩定性。
- (10)允許 CRS 與車輛內裝發生接觸，惟 CRS 須正確、穩固安裝，且旋轉幅度未逾 5 度。
- (11)測得 CRS 之椅背角度非垂直向前。此可使用 3.8.3 所述之裝置進行量測。
- (12)於選定安裝模式與調整下，車輛內裝提供 CRS 穩固支撐。例如 CRS 椅背或底座束緊系統(Tensioning system)須接觸車輛座椅底座與椅背靠墊。
- (13)CRS 平放於座椅底座座墊上，且前向 CRS 由椅背及/或頭枕支撐。
- (14)施加負載後，CRS 繞 x 軸翻轉角度不超過 20 度，且 CRS 維持穩固，並可回到初始位置。
- (15)施加負載後，安全帶系統之張力將隨著 CRS 之位移而增加。
若發生下列狀況，則該車輛視為不符合規定：
- (16)CRS 無法正確擺放置座墊上，或椅背及/或頭枕無法提供足夠支撐。
- (17)車輛內裝可容納 CRS 安裝，惟 CRS 僅能有限度調整，意即由於受到車輛影響，而無法使用可傾斜或可調整式椅背。
- (18)車輛內裝侵入兒童人偶乘坐空間，導致與人偶頭部或腿部發生接觸。例如車頂過低或是膝部或脛骨頂到前排座椅椅背。允許頭部與頭枕接觸，或腳趾/足部與椅背接觸。
- (19)任何車輛內裝（包括支撐墊(Bolster)、扶手、車柱）阻擋 CRS 或導致 CRS 無法進行特定調整，例如 C 柱、車頂或後座頭枕使 CRS 無法正確安裝。
- (20)安裝合適兒童人偶時，車輛尺度導致無法安裝合適年齡類別之人偶。
- (21)由於缺乏接觸支撐結構而導致 CRS 的支撐受限，例如較大側邊支撐墊導致 CRS 無法平放於座椅底座，或是 CRS 支撐腳的支撐不足或不良(依實際狀況)。
- (22)施加負載後，CRS 移動幅度超過允許範圍，或安全帶系統之張力未隨著 CRS 移動而增加。

3.8.1.3 ISOFIX CRS 規定

3.8.1.3.1 插入並鎖定 ISOFIX 插銷(Probe)（僅限插銷）

本節係針對 CRS ISOFIX 插銷接合於 ISOFIX 固定器之容易程度進行評等。不包括其他固定帶、織帶或支撐件之評等。

程序：

- (1)應確認車輛固定器之位置及朝向，以準備安裝 CRS。允許藉由簡易準備動作（例如將安全帶滑離固定器、掀起特定垂蓋(Flap)或覆蓋物)使固定器露出。且不應使用 CRS 所提供之塑膠導引接口(Guide funnels)。
- (2)CRS 應放置座椅中線，且準備好 CRS ISOFIX 插銷以連結至車輛。
- (3)CRS 與插銷應推向固定器直到接合為止，且 CRS 應維持於車輛座墊上。不可將 CRS 抬離座椅底座，惟允許些微扭轉/傾斜，但 CRS 仍應與座墊持續保持接觸。另允許分離式支撐架(Support frame)與底座（依實際狀況）抬離座椅底座。
- (4)依實際狀況，允許 CRS 橫向移動 50mm 以接合 ISOFIX 固定器。若該 CRS 具有可移動式 ISOFIX 插銷，則可調整插銷以完成接合動作，惟 CRS 必須與車輛座椅保持接觸。
- (5)若成人安全帶導致插銷無法與 ISOFIX 固定器連結，則允許移動安全帶，惟安全帶無須靠手持維持於該位置。

完成準備程序後，若滿足下列所有要求，則該車輛視為符合規定：

- (6)可輕易連結每個車輛 ISOFIX 固定器。例如固定器容易被觸及或其配備永久性指引（如塑膠接口、布料縫隙等），以幫助 ISOFIX 插銷對準車輛固定器，且座椅不會對 CRS 造成阻礙，例如座椅布料或座墊等。
- (7)若 CRS 插銷固定於其外殼，則只要將 CRS 朝向固定器推，即可輕易將 CRS 連結於車輛上，可傾斜 CRS 角度，惟無須採取任何 CRS 未提及之其他動作。
- (8)若 CRS 使用分離式支撐架，則該支撐架可輕易接合於 ISOFIX 固定器，且不會導致布料脫落。
- (9)CRS 安裝後，同排其他座椅位置之其中一個三點式安全帶仍能束縛另一個乘員。

若發生下列狀況，則該車輛視為不符合規定：

- (10)在不採取其他動作下，無法接合固定器。例如須用手將座墊張開才能觸及固定器。
- (11)必須將 CRS 從座墊抬高才能與固定器接合；惟允許分離式支撐架被抬起。
- (12)座椅、座墊、安全帶或帶扣之任何零件妨礙 CRS 連結。
- (13)CRS 插銷明顯無法與 ISOFIX 固定器對準。
- (14)須要實體指引（如塑膠接口），惟該指引未永久地安裝於車輛上。

3.8.1.3.2 額外固定帶及/或支撐腳

若選定之 CRS 配備額外固定帶或支撐腳，則進行下一節評等前，應先執行 3.8.1.4 所規定之相關評等。

3.8.1.3.3 阻礙物與 ISOFIX CRS 穩定性

此部分的原則與 3.8.1.2.3 相同。

程序：

(1)應使用 ISOFIX 與任一固定帶或支撐腳將 CRS 安裝於車輛上。並將合適尺寸之兒童人偶放入 CRS。

(2)CRS 上任何舒適度調整應針對身高未逾 135 公分之兒童進行調整，例如前傾、後傾、頭枕高度等。兒童身高超逾 135 公分者，則不進行調整。

(3)檢查 CRS 與車輛之間任一接觸點。

(4)應將 CRS 朝向車輛前方拉，且繞 z 軸方向旋轉。

若滿足下列所有要求，則該車輛視為符合規定：

(5)車輛內裝可容納所有朝向之 CRS 安裝，且在不影響車輛其他零件之情況下，CRS 調整適用身高未逾 135 公分之兒童，例如後座頭枕或 C 柱不影響增高型座椅之可調整式頭枕。

(6)車輛頭枕不會導致 CRS 大幅向前翻轉或產生橫向之不穩定性。

(7)允許 CRS 與車輛內裝發生接觸，惟 CRS 須正確、穩固安裝，且旋轉幅度未逾 5 度。

(8)測得 CRS 之椅背角度非垂直向前。此可使用 3.8.3 所述之裝置進行量測。

(9)於所有安裝模式及調整下，車輛內裝提供 CRS 及其連結裝置穩固支撐。

(10)允許 CRS 些微或沒有繞任何軸線翻轉之情形。

若發生下列狀況，則該車輛視為不符合規定：

(11)車輛內裝可容納 CRS 安裝，惟 CRS 僅能有限度調整，意即由於受到車輛內裝影響，而使 CRS 椅背無法傾斜或調整。

(12)依實際狀況，除非施加極大力量，否則車輛內裝將導致 CRS 外殼無法與支撐架或底座結合。

(13)車輛內裝侵入兒童人偶乘坐空間，導致與人偶頭部或腿部發生接觸。例如車頂過低或是膝部或脛骨頂到前排座椅椅背。允許頭部與頭枕接觸，或腳趾/足部與椅背接觸。

(14)任何車輛內裝（包括支撐墊、扶手、車柱）阻擋 CRS 或導致 CRS 無法進行特定調整，例如 C 柱或後座頭枕使 CRS 無法正確安裝。

(15)安裝合適兒童人偶時，車輛尺度導致無法安裝合適年齡類別之人偶。

(16)由於缺乏接觸支撐結構而導致 CRS 的支撐受限，例如較大側邊支撐墊導致 CRS 無法平放於座椅底座，或 CRS 支撐腳支撐不足或不良（依實際狀況）。

3.8.1.4 使用額外固定帶、織帶及支撐腳安裝 CRS

3.8.1.4.1 固定帶及織帶之易用性

依實際狀況，本項係針對額外固定帶固定器（例如上固定帶與車輛連結）之容易程度進行評等。

程序：

(1)將 CRS 以安全帶或 ISOFIX 連結至車輛後，任何額外的固定帶、織帶及相對應之固定器或支架(Brackets)皆應準備就緒。藉由簡易動作（例如掀起特定垂蓋或覆蓋物）使固定裝置點(Attachment point)露出。

(2)可移除或移動後置物板(Parcel shelf)或行李廂覆蓋物(Tonneau cover)。

CRS 安裝完成後，此零件應能回復原位。

(3)若車主手冊有指示，則可移動或移除頭枕。

若滿足下列所有要求，則該車輛視為符合規定：

(4)無須進行上述以外之動作，即可輕易連結及繫緊上固定帶。

(5)任一額外固定帶（若配備）可輕易連結至固定器並扣緊，例如前排座椅滑軌(Front seat rail)或其他固定點。

若發生下列狀況，則該車輛視為不符合規定：

(6)在不進行車輛其他調整情況下，織帶或固定帶無法被接合。例如必須將後排座椅向前傾斜才能接合固定帶。

(7)織帶或固定帶通過行李廂或乘員空間，且將導致其他車輛零件無法使用，包括後排座椅。可使用維持於車輛椅背頂端上方之上固定帶，惟其不影響乘員所需空間或導致成人安全帶無法使用。

(8)織帶或固定帶限制車輛其他零件之功能或移動，例如前排座椅或行李廂空間。

3.8.1.4.2 支撐腳之易用性

依實際狀況，本項係針對車輛能否為任一支撐腳提供足夠支撐進行評等。

若滿足下列所有要求，則該車輛視為符合規定：

(1)車輛提供足夠空間，可穩固放置任一支撐腳。

(2)支撐腳必須依照原設定位置進行安裝，例如完全鎖定。

(3)當車輛安全檢測基準「四十八之二、安全帶固定裝置」所述之撞擊發生時，支撐腳放置區域亦應提供適當保護。

若發生下列狀況，則該車輛視為不符合規定：

(4)CRS 支撐腳支撐不足或不良，或是由於前排座椅或車輛其他結構而無法正確放置支撐腳。

(5)支撐腳無法完全鎖定，或任何原因（例如因空間有限）而無法提供預期支撐程度。

3.8.2 動態評等

3.8.2.1 CRS 動態試驗

Q6 人偶應乘坐於適當的前向 CRS(適用 6 歲兒童或身高為 125 公分之兒童)。應使用車輛業者所推薦之 CRS，若車輛業者無推薦，則從 CRS 清單中挑選合適 CRS。Q6 人偶不應使用後向 CRS。

Q10 人偶應僅乘坐於增高型座墊。應使用車輛業者所推薦之增高型座墊。若車輛業者推薦靠背可拆卸之高椅背增高型座椅，則應移除靠背。若車輛業者

無推薦之增高型座墊，則 TNCAP 執行機構應從市場上隨機挑選合適之增高型座墊。

3.8.2.1.1 整體型 CRS

若車輛第二排外側試驗位置配備適用於 Q6 及/或 Q10 人偶之整體型 CRS，則動態測試將使用整體型 CRS。即使其為選擇性配備，亦使用此整體型 CRS。

若車輛外側座椅位置僅配備一個整體型 CRS，且適用於兩個年齡層或僅適用於一個年齡層，則僅使用合適之整體型 CRS。

3.8.2.2 人偶整備及驗證

3.8.2.2.1 通則

執行前方偏置撞擊試驗時，Q6 兒童人偶應安裝於駕駛座後方之第二排外側乘客座椅位置。Q10 兒童人偶應安裝於第一排乘客座後方之第二排外側乘客座椅位置。

執行側方撞擊試驗時，Q10 兒童人偶應安裝於駕駛座後方之第二排外側乘客座椅位置。Q6 兒童人偶應安裝於第一排乘客座後方之第二排外側乘客座椅位置。

3.8.2.2.2 查驗

(1) 人偶每經 20 次撞擊試驗後，應重新進行 Q6 與 Q10 人偶查驗（例如 10 次前方碰撞及 10 次側方碰撞，或任何兩項碰撞試驗次數加總）。人偶每次查驗後皆應更換髖部保護罩(Hip shield)。

(2) 若某傷害指數(Injury criterion)達到或超過其正常接受範圍（例如頭部傷害指數(HIC)達 700），則該部位應重新查驗。

(3) 若人偶任一部位於試驗中損壞，則該部位應以完全查驗之零件替換。

(4) 檢測機構應提供人偶查驗證書副本，並檢附於完整試驗報告。

3.8.2.2.3 人偶配件與調整

(1) Q6 人偶應為標準製造 A 等級(Standard build level A)，Q10 人偶應為標準製造 C 等級(Standard build level C)。請參閱各人偶相關使用手冊。

(2) 前方偏置撞擊試驗係使用配備全臂之 Q10 人偶。側方撞擊試驗則係使用配備包括兩側半臂之側方撞擊套件(Side Impact Kit)之 Q10 人偶。

3.8.2.2.4 人偶衣著

(1) 每個兒童人偶應穿著合適服裝，Q6 人偶零件號碼為 033-8000（包含 Cordura 布料貼片），Q10 人偶零件號碼為 010-8000。

(2) Q10 人偶應安裝左側及右側髖部保護罩，其零件號碼分別為 010-8001 及 010-8002。

(3) Q6 人偶乘坐於整體型 CRS 時才可使用髖部保護罩或髖部內襯(Hip liner)。

3.8.2.2.5 人偶試驗條件

3.8.2.2.5.1 人偶溫度

- (1) Q6 及 Q10 人偶之溫度必須穩定，試驗前至少 1 小時測量胸腔溫度，應介於 18°C 至 22°C 之間。
- (2) 試驗前至少 5 小時，每隔一段時間(不得超過 10 分鐘)測量人偶溫度，且試驗前 5 分鐘內須測量一次。
- (3) 試驗產出資料中，應檢附一份溫度數值。

3.8.2.2.5.2 人偶關節

所有常摩擦關節應以下列方法設定其關節鬆緊度(Stiffness)：

- (1) 將人偶放置於指定溫度範圍內至少 5 小時，以穩定其溫度。
- (2) 調整肩部螺絲之扭矩(Torque)，使肩膀與手肘之維持力(Holding force) 達 1g。
- (3) 對於膝部關節，應調整作用於常摩擦面之張緊螺絲(Tensioning screw) 或螺栓，使其維持力達 1g。
- (4) 設定人偶關節應盡可能接近試驗時間，無論如何不可超過試驗前 24 小時。
- (5) 從設置四肢關節的鬆緊度至試驗前 5 分鐘的這段時間內，將人偶溫度維持於允許的溫度範圍內。

3.8.2.2.5.3 人偶塗色

應於人偶預定塗色之區域，以下方詳列之範圍黏貼紙膠帶。膠帶應徹底塗滿下列顏色，顏料應於接近試驗時間時塗上，以確保撞擊時顏料未乾。

兒童人偶

頭頂	藍
頭帶(Head-band)(由左至右)	紅、黃、綠

膠帶範圍

兒童人偶

頭頂	75x75mm 正方形
頭帶	25mm 寬，最寬周長於眉毛前方，兩側延伸至頭部重心

3.8.2.2.6 試驗後人偶檢查

試驗後應立即以目視檢查所有人偶狀況。任何皮膚破裂或斷裂之情形應記錄於試驗資料。此時人偶可能須重新查驗。

3.8.2.3 人偶感測器及資料擷取系統設置

所有感測器及資料擷取系統皆須於試驗前進行校正。每個轉換器的通道振幅等級(Channel Amplitude Class, CAC)之選擇應涵蓋表格中所列之最低振幅。為維持靈敏度，不應使用數量級(Orders of magnitude)超過最低振幅之 CAC。

若轉換器於任何試過程中達到其 CAC，則應重新進行校正。無論進行多少試驗，所有感測及資料擷取系統每年皆應重新校正。試驗標準結果應包含所有感測器及資料擷取系統清單及相應校正日期。轉換器安裝程序參見 SAE J211。轉換器配置設定所使用之符號通則(Sign convention)參見 SAE J211 (2007)。

人偶之感測器及資料擷取系統應設定至得以記錄下表所列頻道。

Q10 人偶

位置	參數	最低振幅	頻道數量
頭部	加速度, $A_x A_y A_z$	200g	3
頭部傾斜感測器 (固定)	角度	NA	NA
上頸部 (OC)	力	$F_x F_y$	8.0kN
		F_z	10.0kN
	力矩	$M_x M_y$	90Nm
		M_z	45Nm
肩部 (僅單側)	力	$F_x F_y$	2.0kN
		F_z	4.0kN
T1 (僅單側)	加速度, A_y	200g	1
胸部 (T4)	加速度, $A_x A_y A_z$	200g	3
	胸腔-2d IR-TRACC*	90mm 40度	4
脊椎 (下方)	力	$F_x F_y$	6.0kN
		F_z	8.0kN
	力矩	$M_x M_y$	150Nm
		M_z	75Nm
骨盆-薦骨(Sacrum)	加速度, $A_x A_y A_z$	200g	3
骨盆-恥骨 (僅單側)	力, F_y	2.0kN	1
骨盆傾斜感測器 (固定)	角度	NA	NA
頻道總數			30

備註：*取決於資料擷取系統，IR-TRACC 通道須採用特定程序：依照資料擷取系統供應商之建議，不內建固定為零且一般使用一個增益(Gain of one)。

Q6 人偶

位置	參數	最低振幅	頻道數量
頭部	加速度, $A_x A_y A_z$	200g	3
上頸部 (OC)	受力	$F_x F_y$	5.0kN
			5.0kN
		F_z	6.0kN
	力矩	$M_x M_y$	90Nm
		M_z	45Nm
胸部	加速度, $A_x A_y A_z$	200g	3
	胸腔- 1d IR-TRACC	90mm	1
頻道總數			13

3.8.2.4 人偶位置及測量

將兩個 CRS 安裝於後排座椅，一個適合 10 歲兒童，另一個適合 6 歲兒童。車輛業者宣告使用之安全帶導引裝置、側方防護裝置或其他組件，其安裝方式及使用說明應記載於車主手冊或 CRS 手冊。閱讀車主手冊上相關章節以及兒童保護裝置所提供之操作指示。此為確認車輛或兒童保護裝置上任何為了提高性能或會影響安裝之特點。應註明以成人安全帶繫緊兒童保護裝置之操作指示，惟安裝程序應依照下述規定。

禁止使用非 CRS 本身原有的額外安全帶導引裝置、鎖定裝置或其他組件。車輛配備之安全帶導引裝置應永久附於車輛上，且使用說明須記載於車主手冊，若非如此，則不應作為試驗使用。

3.8.2.4.1 通則

人偶與兒童保護裝置安裝前，應確保車室後排座椅依照 TNCAP 前方偏置撞擊試驗規章 3.1.5 與 TNCAP 側方撞擊試驗規章 3.3.4 進行調整。將第一排座椅盡可能調整至最前方，以確保便利進出。

3.8.2.4.2 中線標記

於後排外側座椅位置上（若有必要，包括頭枕中線）及試驗用 CRS 上標記中線。盡可能標記於 CRS 硬性零件而非座椅布料。若使用 ISOFIX CRS，則無須標記。

車輛業者應確認頭枕中線是否與車輛後座座墊之中線對齊。若非如此，則車輛業者應依照後座鞭甩評等規章要求，提供座椅底座中線之詳細資料。若未提供此資訊，則應使用頭枕中線、座墊中線或 ISOFIX 固定器中線（取最適合 CRS 安裝者）。

3.8.2.4.3 Q10 人偶安裝

3.8.2.4.3.1 人偶整備

- (1)將一個 125mm×90mm、厚度 20mm±2mm 之泡綿墊黏貼於人偶骨盆後方之衣服外側表面，並以膠帶固定。泡棉墊應以正中矢狀切面 (Midsagittal plane)為中心，上緣與骨盆肌肉頂端同高。
- (2)泡綿墊應保持於試驗用人偶上，除非無須移動人偶時才可移除。
- (3)泡綿墊須具備下列特性：
 - 密度為 152-200kg/m³
 - 壓縮變形為 89-118kPa 之 25%

3.8.2.4.3.2 增高座墊放置車內

- (1)將 CRS 放置對應之座椅位置，並於 CRS 與車輛一側之 CRS 上標示前/後位置。對準 CRS 與車輛座墊上之標記，確認車門關閉時，CRS 不會與車門接觸。若發生接觸，則 CRS 最多可朝內移動 50mm。
- (2)若使用 ISOFIX CRS，則無須標記，CRS 應與固定器對準且連結至車輛。

3.8.2.4.3.3 Q10 人偶放置車內

- (1)將人偶放置增高型座墊上，並將人偶外衣朝膝蓋方向拉，確保人偶外衣未移至股骨與髖部之間的空隙。
- (2)將人偶與 CRS 對準中線標記。
- (3)扣上安全帶。若因帶扣與 CRS 接觸，導致無法觸及帶扣，則盡可能以最小距離（最多 50mm）將 CRS 與人偶向外移動以扣上帶扣。消除織帶鬆弛，惟不可拉緊織帶。
- (4)嘗試對準 CRS 與座墊標記。若因車輛座椅形狀或安全帶帶扣位置，導致 CRS 無法輕易對準初始標記，則重新標記 CRS 相對於車輛座椅之橫向位置。
- (5)將 CRS 朝座椅向後壓，確保 CRS 後方與椅背接觸，且確認前/後標記仍然對準。
- (6)將髖部保護罩放置 Q10 人偶上。確保髖部保護罩之間的距離不小於 154mm。若有必要，應使用較大間隙以建立最適安裝。

3.8.2.4.3.4 Q10 人偶位置

- (1)將人偶背部調整至豎直坐姿，以確保人偶下背與車輛座椅椅背接觸，接著左右搖動人偶，並同時將骨盆向後推。
- (2)確保增高型座墊與新的參考標記對準。
- (3)確保人偶乘坐於 CRS 中線上，且未繞著垂直軸旋轉。
- (4)將人偶肩部推向椅背，直到肩部與椅背接觸或頭部與頭枕接觸。
- (5)後座頭枕頂端應調整至距離人偶頭頂±20mm 處或最接近頭頂上方之段位。若頭枕無法升高至 20mm 範圍內，則盡可能調到最高。
- (6)確保人偶為豎直坐姿，且對準頭枕中線標記位置（依實際狀況）或與中線標記平行。
- (7)確保 CRS 未改變其相對於標記之位置。

3.8.2.4.3.5 腿部

- (1)將股骨向前擺直，兩膝中心距離為 $130\text{mm}\pm 5\text{mm}$ 。若因 CRS 而無法達成此間隙，則將膝部盡可能朝目標距離擺放。
- (2)依實際狀況，允許下腿部自然放下。脛骨應與車輛中線平行，且雙腳距離應與兩膝同寬。
- (3)使用傾斜感測器將骨盆角度記錄於試驗資料。

3.8.2.4.3.6 第一排座椅位置

- (1)將第一排座椅調整至試驗位置前方 30mm 處。若無該段位，則將座椅位置調整至最接近前方 30mm 之段位。
- (2)調整過程中，檢查 Q 人偶下腿部、足部與第一排座椅之間的接觸。
- (3)第一排座椅向前移動 30mm 後，若人偶腳趾頂端與第一排座椅未發生接觸，則可接受足部/腳趾頂端碰觸第一排座椅下方空間，將第一排座椅調整至試驗位置並進行安全帶圍繞。可接受 Q 人偶下腿部、足部與第一排座椅發生接觸。記錄骨盆角度。
- (4)第一排座椅於試驗位置向前移動 30mm 後，若人偶與第一排座椅發生接觸，則依照下列步驟限制人偶與第一排座椅之接觸。備註：此規定不適用於僅足部/腳趾頂端碰觸第一排座椅下方空間之情形。
 - (A)將足部與脛骨推向第一排座椅下方，或使脛骨繞 z 軸旋轉，以嘗試重新擺放足部與脛骨。若仍發生接觸，接著
 - (B)將人偶骨盆向前移動，且確保 CRS 於相同位置，直到不再與第一排座椅接觸為止。允許改變骨盆角度，惟相對於初始角度最多不超過五度。應以漸進方式調整，直到腳趾與第一排座椅不再接觸。可接受足部/腳趾頂端碰觸第一排排座椅下方空間。記錄最終骨盆角度。
- (5)於上述調整步驟後，若人偶腳趾仍碰觸第一排座椅時，則該車輛將視為後座空間有限之車輛，且參考 3.8.2.5 規定執行特定試驗。可接受足部頂端碰觸第一排座椅下方空間。
- (6)第一排座椅應調整回到試驗位置。

3.8.2.4.3.7 安全帶圍繞

- (1)安全帶圍繞時，應依照 CRS 安裝操作指示，確保安全帶正確圍繞任何必要之安全帶導引裝置。
- (2)施加 150N 作用力將對角式安全帶朝內拉，以消除腰部安全帶鬆弛之情形。
- (3)確保安全帶不會因增高型座墊之導引裝置而有扭轉情形。
- (4)依實際狀況，首先安全帶應擺放於 IR-TRACC (Q10 人偶為上方 IR-TRACC)，於安全帶對角線部位朝導帶環方向施加 50N 負載，以達到橫越胸部自然且平坦位置。安全帶可能已移開初始位置，惟無須進一步調整。

- (5)禁止使用車輛或 CRS 上任何非永久性安全帶導引裝置或鎖定裝置。
- (6)成人安全帶對角線部分不應貼有任何膠帶或貼紙。

3.8.2.4.3.8 手臂

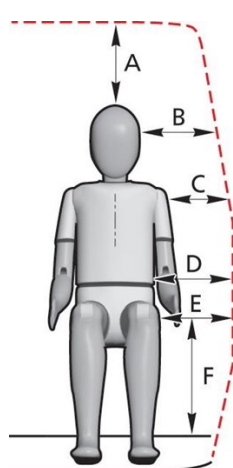
- (1)上臂擺放位置應與胸部平行。應從人偶合成橡膠衣(Neoprene suit)沿著手臂正面（二頭肌）以及胸部兩個 IR-TRACC 之間進行量測。
- (2)針對前方偏置撞擊試驗，將下臂與上腿部平行擺放，且置於增高型座墊或扶手上，盡可能靠近股骨。手肘應盡可能靠近軀幹。依實際狀況，指尖應朝 x 方向且對準膝關節螺絲。測量並記錄上臂角度。

3.8.2.4.3.9 人偶標記

人偶位置擺放正確後，應於人偶外衣上清楚標記兩個 IR-TRACC 孔。

3.8.2.4.3.10 人偶量測值

應於試驗前、擺放程序完成後記錄下列量測值。



Q10	
A	頭頂至車頂（垂直）
B	頭部重心至到車門/車窗(水平)
C	肩部（樞軸點）至車門/車窗（水平）
D	下肋骨至車門（水平）
E	髖關節點（股骨安裝孔）至車門（水平）
F	髖關節點（股骨安裝孔）至地板（垂直）
α	頭部角度（依實際安裝狀況）
β	骨盆角度（傾斜感測器）

3.8.2.4.4 Q6 人偶安裝

3.8.2.4.4.1 CRS 放置車內

- (1)將 CRS 放置對應之座椅位置，並於 CRS 與車輛一側之 CRS 上標示前/後位置。對準 CRS 與車輛座墊上之標記，確認車門關閉時，CRS 不會與車門接觸。若發生接觸，則 CRS 最多可朝內移動 50mm。
- (2)若使用 ISOFIX CRS，則無須使用標記，CRS 應與固定器對準且連結至車輛。

3.8.2.4.4.2 Q6 人偶放置車內

- (1)將人偶放置增高型座椅上，並將人偶外衣朝膝蓋方向拉，確保外衣未移至股骨與髖部之間的空隙。
- (2)將人偶與 CRS 對準中線標記。
- (3)扣上安全帶。若因帶扣與 CRS 接觸，導致無法觸及帶扣，則盡可能以最小距離（最多 50mm）將 CRS 與人偶向外移動以扣上帶扣。消除織帶鬆弛，惟不可拉緊織帶。

- (4)嘗試對準 CRS 與座墊標記。若因車輛座椅形狀或安全帶帶扣位置，導致 CRS 無法輕易對準初始標記，則重新標記 CRS 相對於車輛位置之橫向位置。
- (5)將 CRS 朝座椅向後壓，確保 CRS 後方與椅背接觸，且確認前/後標記仍然對準。
- (6)若後座頭枕影響到 CRS，則應移動頭枕位置，以避免此情形。若車主手冊指示移除頭枕，則亦可移除。

3.8.2.4.4.3 Q6 人偶位置

- (1)若人偶乘坐於增高型座墊，則確保人偶上背與車輛座椅椅背接觸，若人偶乘坐於在增高型座椅，則確保認人偶上背與 CRS 靠背接觸。將人偶背部調整至豎直坐姿，以確保人偶下背與車輛座椅椅背接觸，接著左右搖動人偶，並同時將骨盆向後推。
- (2)確保 CRS 與新的參考標記對準。
- (3)確保人偶乘坐於 CRS 中線上，且未繞著垂直軸旋轉。
- (4)將人偶肩部推向椅背或 CRS，直到肩部與椅背或增高型座椅靠背接觸。
- (5)確保人偶為豎直坐姿，且對準頭枕中線標記（依實際狀況）或與中線標記平行。
- (6)確保 CRS 未改變其相對於標記之位置。

3.8.2.4.4.4 腿部

- (1)將股骨向前擺直，兩膝中心距離為 $150\text{mm}\pm 5\text{mm}$ 。若因為 CRS 而無法達成此間隙，則將膝部盡可能朝目標距離擺放。
- (2)依實際狀況，允許下腿部自然放下。脛骨應與車輛中線平行，且雙腳距離應與兩膝同寬。

3.8.2.4.4.5 第一排座椅位置

依照 3.8.2.4.3.6 詳述之步驟，確認該車輛對於 Q6 人偶是否視為後座空間有限之車輛（如 3.8.2.5）。若非如此，則繼續進行下述步驟。

3.8.2.4.4.6 安全帶圍繞

- (1)確保腰部安全帶圍繞於增高型座椅之安全帶導引裝置。將對角式安全帶朝內拉，以消除腰部安全帶鬆弛的情形。
- (2)針對高靠背之增高型座椅，將對角式安全帶圍繞於增高型座椅之安全帶導引裝置。確保安全帶不會因增高型座椅之導引裝置而有扭轉情形。
- (3)安全帶應自然繞過胸部且服貼。於安全帶對角線部位朝導帶環方向施加 50N 負載，以達到橫越胸部自然且平坦位置。
- (4)禁止使用車輛或 CRS 上任何非永久性安全帶導引裝置或鎖定裝置。
- (5)成人安全帶對角線部分不應貼有任何膠帶或貼紙。

3.8.2.4.4.7 手臂

- (1)上臂擺放位置應與胸部平行。應從人偶合成橡膠衣(Neoprene suit)沿著手臂正面(二頭肌)以及胸部 IR-TRACC 進行量測。
- (2)將下臂與上腿部平行擺放，且放置於增高型座椅或扶手上，盡可能靠近股骨。手肘應盡可能靠近軀幹。

3.8.2.5 後座空間有限之車輛

於 3.8.2.4.3.6 規定調整後，實車撞擊試驗(Full scale impact test)之第一排座椅位置導致兒童人偶無法安裝時，則該車輛將視為後座空間有限者。在此情況下，檢測機構將確認兒童人偶在不改變車輛下無法進行安裝。

若車輛業者不希望 CRS 動態評等獲得零分，則將根據車輛業者修改第一排座椅位置所執行試驗之數據進行動態性能評等。這些試驗應使用合適 CRS，且第一排座椅位置設置在與人偶接觸之前一個段位。於 3.8.2.4.3.6 規定調整後，人偶骨盆之擺放應為最後一個步驟。

為減輕試驗負擔，可在正式前方偏置撞擊試驗時安裝兩個兒童人偶，因為該試驗之駕駛與乘客座椅位置較側方撞擊試驗更前方。在此情況下，正式前方偏置撞擊試驗仍正常進行，車輛業者僅須提供等效側方撞擊試驗之內部數據。任何前方或側方試驗皆須在兩個兒童人偶並存下執行試驗，以評估乘員間的互動情形。

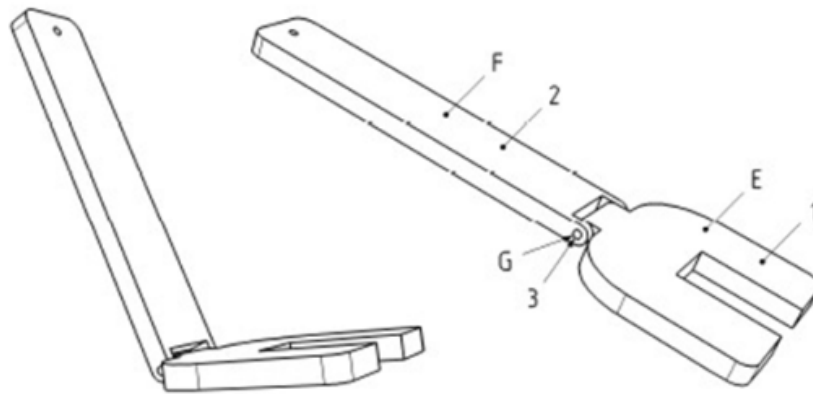
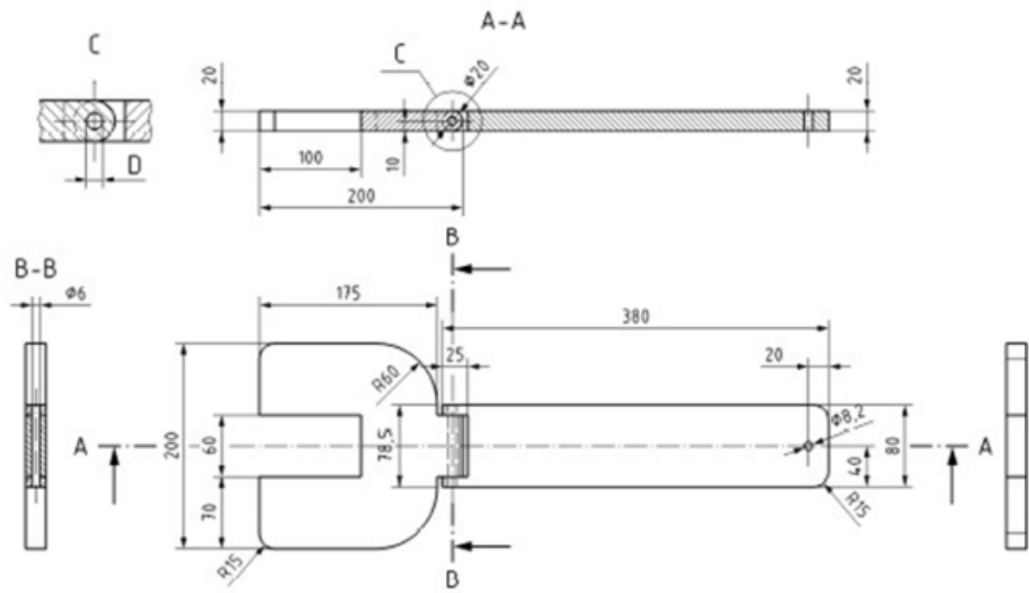
這些試驗必須與 TNCAP 前方偏置及側方撞擊試驗相同，包括等級相同之感測及資料擷取系統。無須使用成人人偶，惟其重量應於最終試驗重量予以補償。車輛業者有責任確保撞擊時有足夠影片，特別是兒童頭部偏移與頭部安全包護(Containment)。

更多細節參見兒童保護評等規章之 2.2.4.2。

若因人偶頭部與車頂接觸而檢測機構判定該車輛無法容納乘坐於增高型座墊之 Q10 人偶，則 Q10 人偶將直接乘坐於後座而不使用增高型座墊。若 Q10 人偶直接乘坐於後座，其頭部與車頂之間的空間仍然不足，則該車輛將以雙人座車輛之方式進行評等。

3.8.3 角度量測儀器

使用 9kg 鉸接鋼裝置測量座椅與椅背間之角度。摘錄自 EN1888:2012:兒童保護規範-兒童推車-安全要求與試驗方法。



備註：

1：放置於座椅表面之零件，鋼製。

2：放置於椅背表面之零件，鋼製。

3：鋼製鉸鏈銷。

E 質量：4495 ± 50 g。

F 質量：4501 ± 50 g。

G 鉸鏈軸質量：17 ± 0.5 g，長度：79.5 mm。

總質量公差：(9±0.1)kg，尺寸公差：±2mm。

所有邊緣應為倒角。